



IMOW
by EP EQUIPMENT

EPL185

Lityum-İyon Akülü Transpalet 1.8T

LI-ION
TECHNOLOGY

- Ergonomik tasarım
- Güvenli kullanım
- Yeni akü montaj&demontaj tasarımı
- İşlevsel tasarım ve kolay kullanım

ÖZELLİKLER

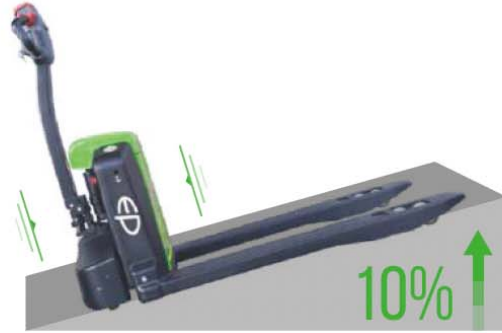
■ Ergonomik yapı

Akü metal koruyucu kapağı kolayca açılabilir, bu kapak aküyü etkili bir şekilde korur ve şarj işlemi bittiğinde kablonuzu saklar.



■ Güvenli kullanım

EPL154, EPT20-15ET'in aynı onaylı ve güvenilir motor sistemini benimser ve 1300 kg yükü bile %10 eğime kadar ulaşabilir.



■ Yeni akü montaj&demontaj tasarımı

Transpalet, entegre şarj cihazına sahiptir ve istediğiniz zaman ve istediğiniz yerde şarj edilebilir. Transpalet, farklı çalışma koşullarını karşılayabilen 30Ah'lık Lityum-İyon aküye sahiptir. EP tarafından geliştirilen Lityum-İyon akü, kullanımı daha uygun olan CAN ve BMS (akü yönetim sistemi) ile donatılmıştır.



■ İşlevsel tasarım ve kolay kullanım

Korumak için değiştirilebilir kartuş lityum-iyon akü.

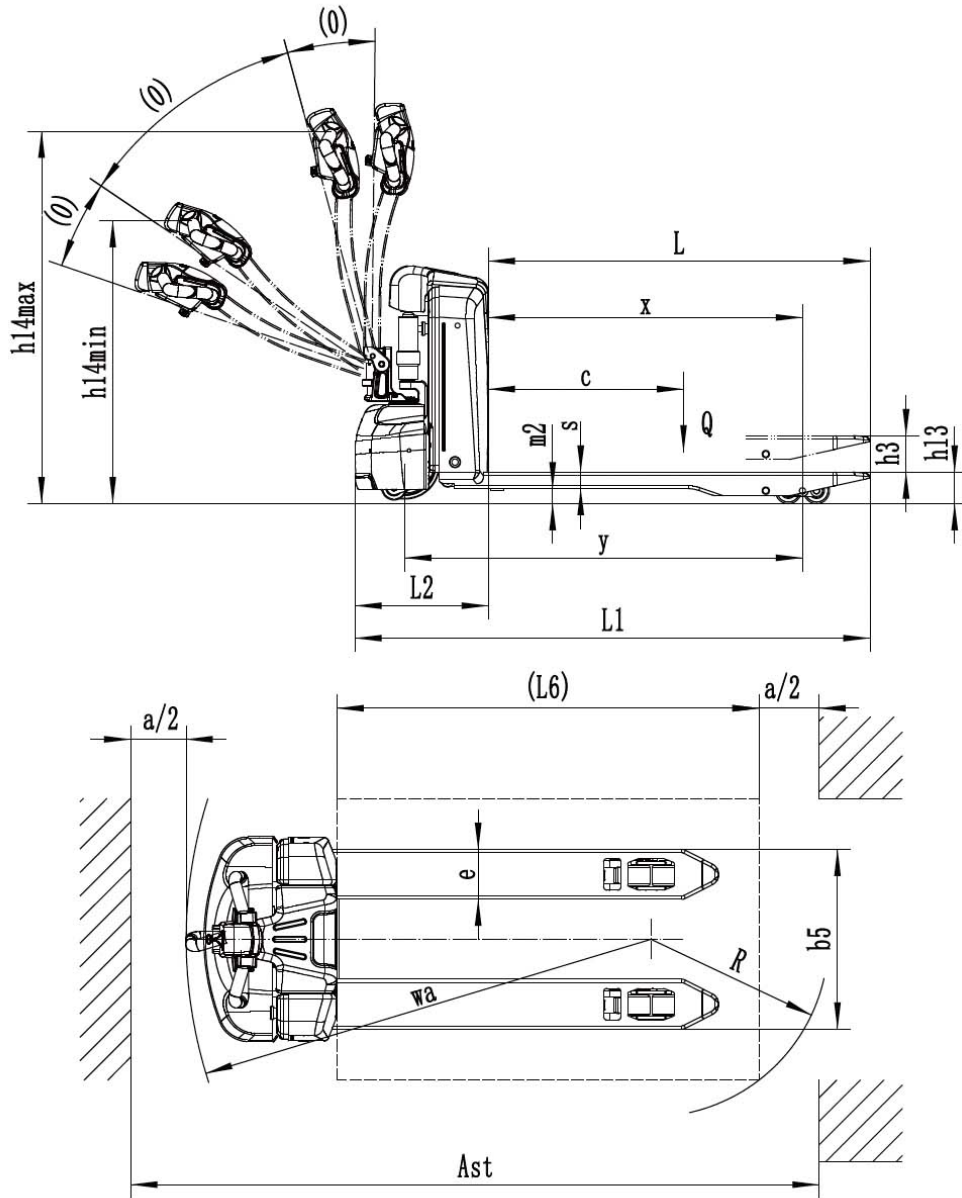


Elektrikli Transpalet 1.5T

EPL154T

Teknik özellikler				
1.1	Üretici Firma			EP
1.2	Model			EPL185
1.3	Akü Tipi			Lityum-İyon
1.4	Operatör Tipi			Yürüyerek kumandalı
1.5	Taşıma Kapasitesi	Q	kg	1800
1.6	Yük Merkezi	c	mm	600
1.8	Yük Mesafesi	x	mm	940(875)
1.9	Dingil Açıklığı	y	mm	1200(1135)
Ağırlık				
2.1	Servis Ağırlığı (batarya dahil)		kg	170
2.2	Yüklü ön/arka		kg	640/1330
2.3	Yüksüz ön/arka		kg	130/40
Tekerlek&Şasi				
3.1	Lastik tipi ön/arka			Poliüretan/Poliüretan
3.2	Lastik ölçüleri, ön		mm	Φ210x70
3.3	Lastik ölçüleri, arka		mm	Φ80x60(Φ74x88)
3.4	Lastik ebatları		mm	Φ74x30
3.5	Lastik sayısı		mm	1x, 2/4(1x, 2/2)
3.6	Lastik iz genişliği, ön	b10	mm	450
3.7	Lastik iz genişliği, arka	b11	mm	390(535)
Boyutlar				
4.4	Kaldırma yüksekliği	h3	mm	115
4.9	Kumanda kolu sürüş konumunda min./maks.	h14	mm	650/1170
4.15	Alçaltılmış yükseklik	h13	mm	80
4.19	Toplam uzunluk	l1	mm	1550
4.20	Çatal ön yüzüne kadar olan uzunluk	l2	mm	400
4.21	Toplam genişlik	b1/ b2	mm	610(695)
4.22	Çatal boyutları	s/ e/ l	mm	50x150x1150
4.25	Çatallar arasındaki mesafe	b5	mm	540(685)
4.32	Şasenin minimum yerden yüksekliği	m2	mm	30
4.34.1	Çalışma koridor aralığı 1000x1200mm palet ile	Ast	mm	2094
4.34.2	Çalışma koridor aralığı 800x1200mm palet ile	Ast	mm	2146
4.35	Dönüş yarıçapı	Wa	mm	1330
Performans				
5.1	Maksimum yürüyüş hızı	km/ h	km/h	5/5.5
5.2	Kaldırma hızı, yüklü/yüksüz		m/ s	0.020/0.025
5.3	İndirme hızı yüklü/yüksüz		m/ s	0.065/0.030
5.8	Maksimum tırmanma eğimi yüklü/yüksüz		%	6\16
5.10	Servis freni			elektrikli
Elektrik-motor				
6.1	Yürüyüş motor gücü		kW	0.9
6.2	Hidrolik motor gücü		kW	0.8
6.3	Maksimum tırmanma eğimi, yüklü/yüksüz		mm	270*110*440
6.4	Batarya voltaj kapasitesi		V/ Ah	48/20
6.5	Batarya ağırlığı		kg	14
Ek veriler				
8.1	Motor tipi			DC
10.5	Direksiyon tipi			mekanik
10.7	Maksimum gürültü seviyesi		dB (A)	<74

Teknik parametrelerde veya konfigürasyonlarda iyileştirmeler varsa, başka bir bildirim yapılmayacaktır. Gösterilen diyagram standart olmayan konfigürasyonlar içerebilir.



Seçenekler:

Opsiyonal seçenekler		EPL185
1	Çatal uzunluğu	1150/900/1000/1220/1350/1500/2000
2	Çatal genişliği	540/685
8	Çift yük tekerleği	•
9	Tek yük tekerleği	○
11	Denge tekerleği	○
17	Saat ölçerli pil göstergesi	•
19	Batarya kapasitesi	48V/30Ah
25	Dikey kullanım	•
34	Özel sırtlık	○

Not: • standart ○ opsiyonel — NA