



**iMOW**  
by EP EQUIPMENT

# ESL122

## Lityum-İyon Akülü İstif Makinası 1.2T

**LI-ION**  
TECHNOLOGY

- Dayanıklı Şasi
- Güçlü Asansör Yapısı
- Kolay Operasyon
- Verimli Hidrolik Sistemi

## ÖZELLİKLER

### ■ Dayanıklı Şasi

Güçlendirilmiş şasi, yan darbelere karşı daha dayanıklıdır ve bu darbelerden dolayı oluşabilecek deformasyonları önler.



### ■ Güçlü Asansör Yapısı

Günlük operasyonlarınızda, güvenli kaldırma ve rahat istifleme sağlayan güçlü kızak yapısı ve bağlantı kırımları ile büyük ölçüde iyileştirilmiştir.



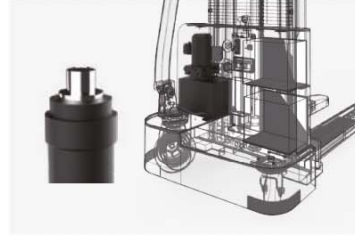
### ■ Kolay Operasyon

Operasyonlarınızda kullanabileceğiniz hassas düğmesi, ESL122'ye daha iyi bir görünürlük, çeviklik ve dar alanlarda maksimum manevra kabiliyeti sağlar.



### ■ Verimli Hidrolik Sistem

Yüksek kaliteli hidrolik pompa sessiz çalışır, maksimum verimlilik ile operasyon sürenizi minimuma indirmenizi sağlar.

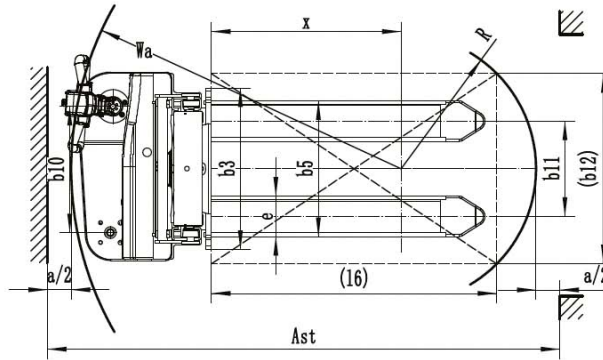
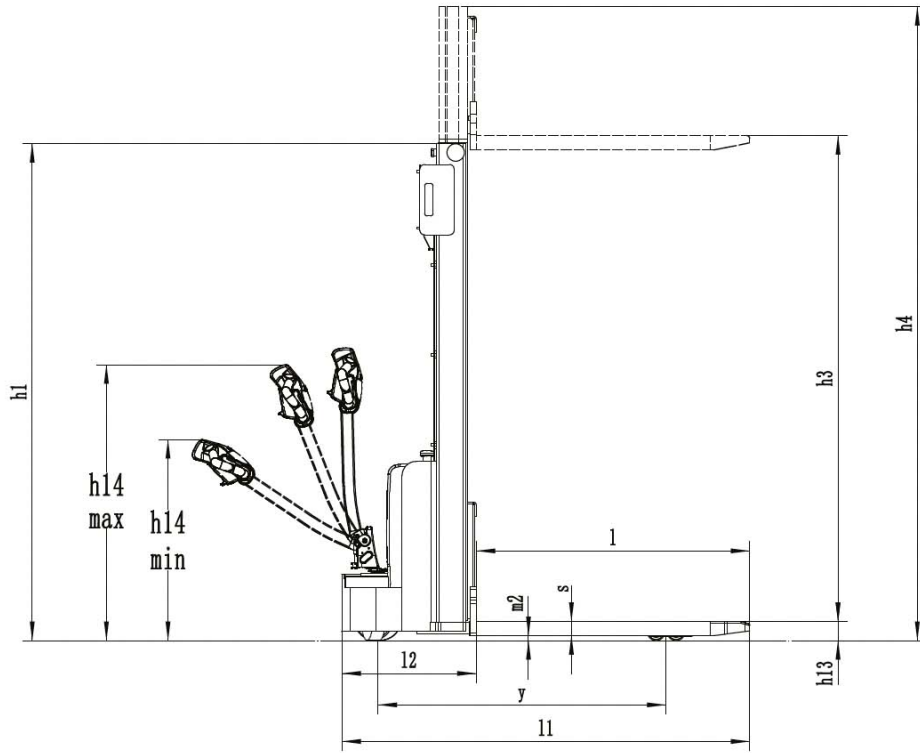


## Elektrikli İstif Makinası 1.2T

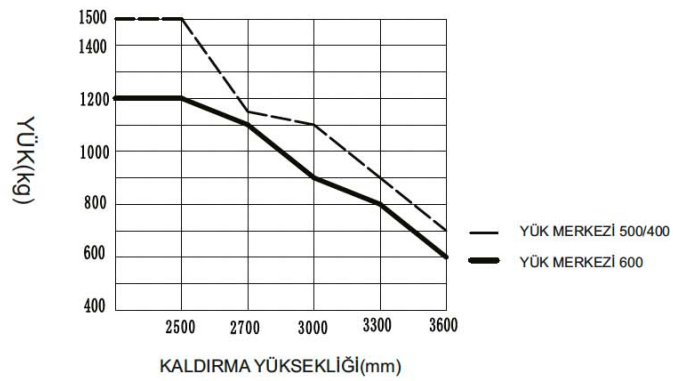
### ESL 122

Teknik Özellikler			
1.1	Üretici Firma		EP
1.2	Model		ESL122
1.3	Akü tipi		Lityum İyon
1.4	Operatör Tipi		Yürüyerek kumandalı
1.5	Taşıma Kapasitesi	Q t	1.2
1.6	Yük Merkezi	c mm	600
1.8	Yük Mesafesi	x mm	798
1.9	Dingil Açıklığı	y mm	1212
Ağırlık			
2.1	Servis Ağırlığı (batarya dahil)	kg	570
2.2	Yüklü ön/arka	kg	650/1120
2.3	Yüksüz ön/arka	kg	430/140
Tekerlek&Şasi			
3.1	Lastik tipi ön/arka		Poliüretan/Poliüretan
3.2	Lastik ölçüleri, ön	mm	Ø210×70
3.3	Lastik ölçüleri, arka	mm	Ø74×72
3.4	Lastik ebatları	mm	Ø130×55
3.5	Lastik sayısı	mm	1x +1/4
3.6	Lastik iz genişliği, ön	b10 mm	531
3.7	Lastik iz genişliği, arka	b11 mm	405
Boyutlar			
4.2	Kaldırma yüksekliği	h1 mm	1956
4.4	Yükseklik çeki demiri sürüş konumunda min./maks.	h3 mm	2630
4.5	Alçaltılmış yükseklik	h4 mm	3271
4.9	Toplam uzunluk	h14 mm	750/ 1340
4.15	Çatal ön yüzüne kadar olan uzunluk	h13 mm	85
4.19	Toplam uzunluk	l1 mm	1713
4.20	Çatalların yüzüne kadar uzunluk	l2 mm	563
4.21	Toplam genişlik	b1 mm	792
4.22	Çatal boyutları	s/ e/ l mm	60/ 170/ 1150
4.24	Çatal taşıyıcı genişliği	b3 mm	680/770
4.25	Çatallar arasındaki mesafe	b5 mm	570/685
4.32	Şasenin minimum yerden yüksekliği	m2 mm	25
4.34.1	Çalışma koridor aralığı 1000x1200mm palet ile	Ast mm	2224
4.34.2	Çalışma koridor aralığı 800x1200mm palet ile	Ast mm	2158
4.35	Dönüş yarıçapı	Wa mm	1390
Performans			
5.1	Maksimum yürüyüş hızı	km/ h	4.2/4.5
5.2	Kaldırma hızı, yüklü/yüksüz	m/ s	0.10/0.14
5.3	İndirme hızı yüklü/yüksüz	m/ s	0.10/0.10
5.8	Maksimum tırmanma eğimi yüklü/yüksüz	%	4/10
5.10	Servis freni		Elektromanyetik
Elektrik - Motor			
6.1	Yürüyüş motor gücü	kW	0.75
6.2	Hidrolik motor gücü	kW	2.2
6.3	Akü ölçüleri	mm	275x190x365
6.4	Batarya voltaj kapasitesi	V/ Ah	1x24/80
6.5	Batarya ağırlığı	kg	27.5
Ek veriler			
8.1	Motor tipi		DC
10.5	Direksiyon tipi		Mekanik
10.7	Sürücünün kulağındaki maksimum gürültü seviyesi	dB (A)	74

Teknik parametrelerde veya konfigürasyonlarda iyileştirmeler varsa, başka bir bildirim yapılmayacaktır. Gösterilen diyagram standart olmayan konfigürasyonlar içerebilir.



YÜK KAPASİTELERİ GRAFİĞİ



## Asansör Seçenekleri:

Asansör	Yükseklik (asansör inik)	Serbes kaldırma(h2+h13)	Kaldırma yüksekliği(h3+h13)	Yükseklik (asanör kalkık)(h4)
Dublex	1856	—	2515	3071
	1956	—	2715	3271
	2106	—	3015	3571
	2256	—	3315	3871
	2406	—	3615	4171

## Seçenekler:

Opsiyonal Seçenekler	ESL122
Çatal uzunluğu	ø570mm/685mm
Akü Kapasitesi	80Ah ●
Özel Sırtlık	—
Saat ölçerli pil göstergesi	●
Çekiş Motoru	0.75Kw, DC ●
Pompa motoru	2.2Kw, DC ●
Dönüşte yarım hız fonksiyonu	—
Asansör ekranı	Metal Levha ●
Hızlandırıcı	DTJ07409B-H ●

Not: ● standart ○ opsiyonel — NA